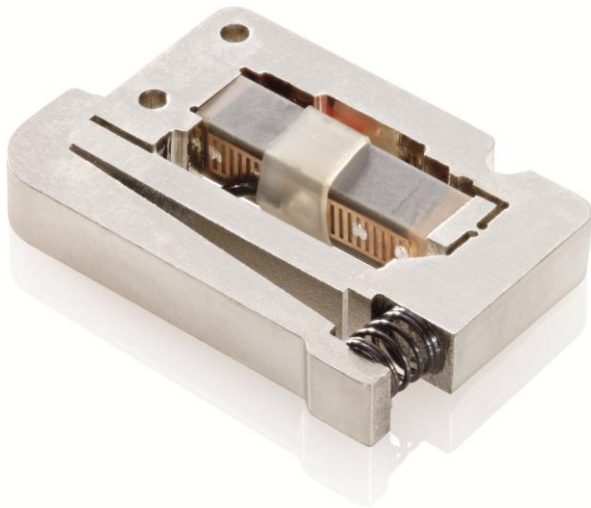


## 紧凑型PiezoMove线性促动器

价格实惠，具有300 微米的行程



### P-604

- 重量轻、体积小巧：4 克、表面<13 毫米 × 20 毫米
- 行程300 微米
- 优化设计实现大批量生产
- 可提供定制版本
- PICMA压电陶瓷促动器带来超长使用寿命
- 特别适用于光学、医学技术、生物技术和微流体中的OEM应用

### 应用领域

- 纳米定位
- 高速切换
- 膜片箱
- 微分配
- 自适应系统技术/自动化
- 光子学/集成光学
- 生物技术

### PICMA压电陶瓷促动器带来超长使用寿命

专利的PICMA压电陶瓷促动器为全瓷绝缘。这可以防潮，避免漏电流增大造成故障。PICMA促动器的使用寿命比传统的聚合物绝缘促动器长达十倍。它们被证明可实现无故障运行1000亿个循环。

### 零间隙柔性铰链导向带来高导向精度

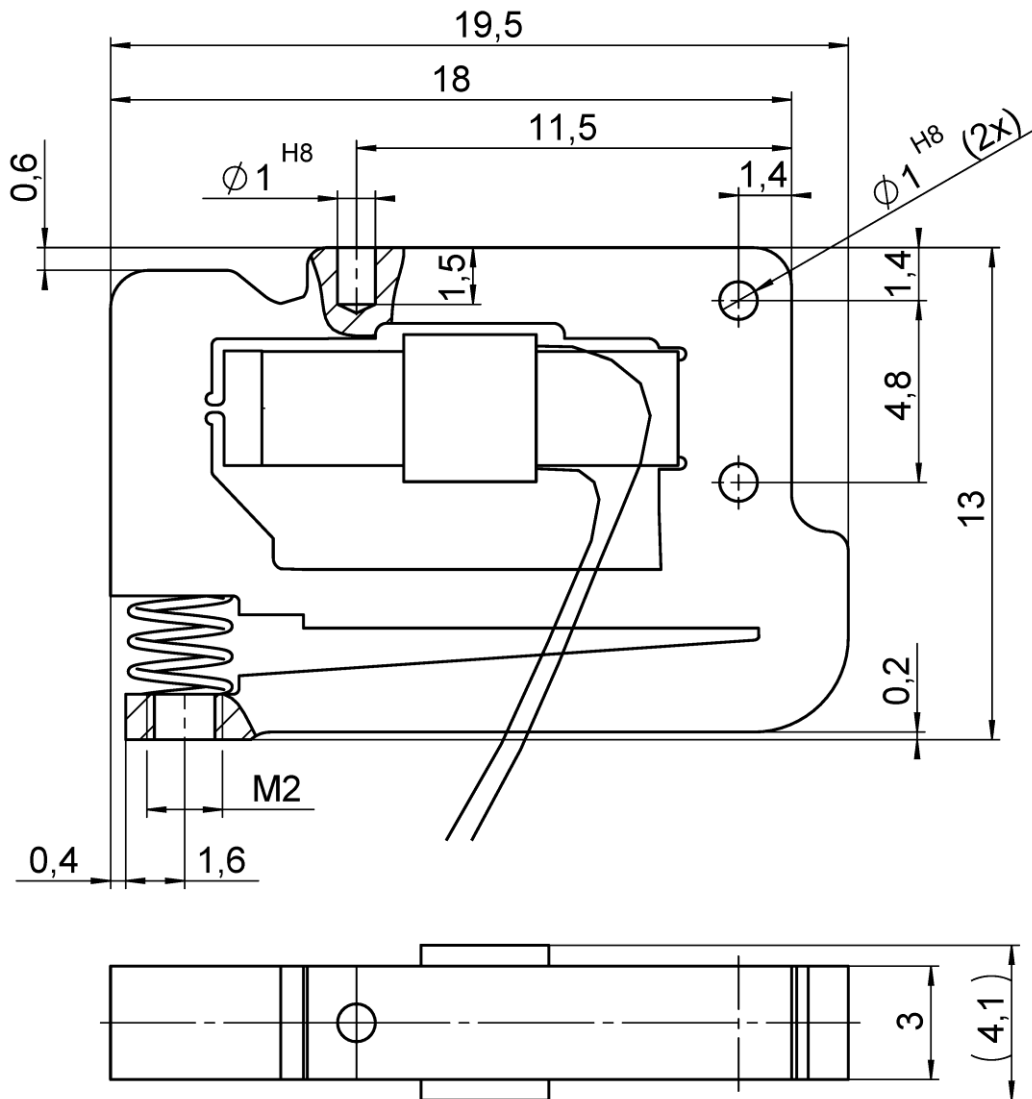
柔性铰链导向无需维护、无摩擦、无磨损，无需润滑。它们的刚性可实现高负载能力，且它们对冲击和振动不敏感。它们百分百真空兼容，可在很广的温度范围内工作。

## 规格

	P-604.300	单位	公差
主动轴	Z		
<b>运动和定位</b>			
-20至120伏时的开环行程	300	微米	+20 % / -0 %
分辨率, 开环	0.5	纳米	典型值
<b>机械特性</b>			
运动方向上的刚性	0.01	牛/微米	±20 %
谐振频率, 空载	900	赫兹	±20 %
运动方向上的推/拉力	2 / 1.5	牛	最大
<b>驱动特性</b>			
压电陶瓷	PICMAP-883		
电容	0.27	微法	±20 %
<b>其他</b>			
工作温度范围	-20 到 80	°C	
材料	钢		
尺寸	19.5 × 13 × 4.1	毫米	
质量	4	克	±10 %
电缆长度	0.1	米	±10 毫米
电压连接	裸绞线		
推荐电控	E-610、E-625、E-831		

因为PI压电陶瓷促动器无摩擦，所以系统分辨率仅受放大器噪声和测量技术的限制。  
 所有规格参数基于室温（22°C±3°C）。  
 询问定制版本。

## 图纸/图片



P-604, 尺寸单位为毫米

## 订购信息

### P-604.300

紧凑型PiezoMove线性促动器，300微米，开环